

CA 2012 Industriële weerstandsthermometer met geïntegreerde transmitter

Beschermbuis

Constructie	Beschermbuis met gelaste bodem, Ø 9mm. Max. 60bar en media snelheden tot maximaal 25m/sec (lucht) of 3m/sec (water), afhankelijk van de insteeklengte.
Materiaal	RVS 316 - (Wst 1.4401)
Insteeklengte "L"	Te specificeren
Proces aansluiting	1/2" BSP standaard (Andere schroefdraad mogelijk)

Aansluitkop

Model	DAN - AK
Materiaal	Aluminium
Kabel ingang	M20x1,5 kabelwartel

Meetinzet

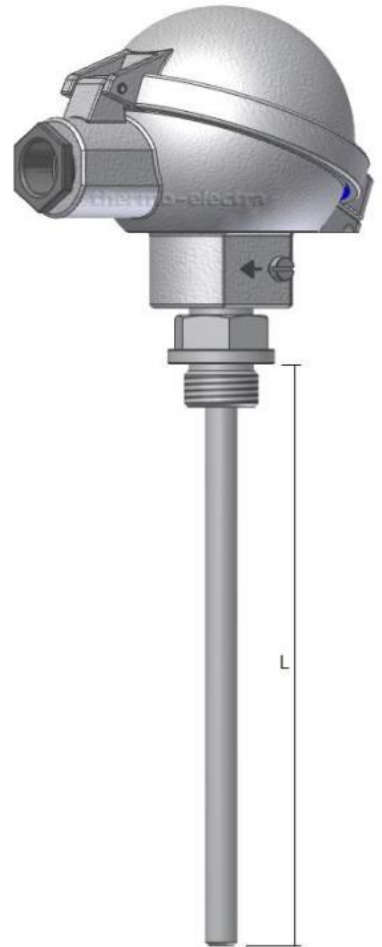
Type	MI 2026
Constructie	Vervangbare meetinzet
Diameter	Ø 6 mm
Lengte	E = L + 45 mm
Materiaal	RVS 316 - (Wst 1.4401)

Sensor

	Single Pt100 "S"
Nauwkeurigheid	Volgens IEC 60751 klasse B
Uitvoering / Aansluiting	3-draads systeem (optioneel 4-draads systeem)
Meetbereik	-220 / +600°C

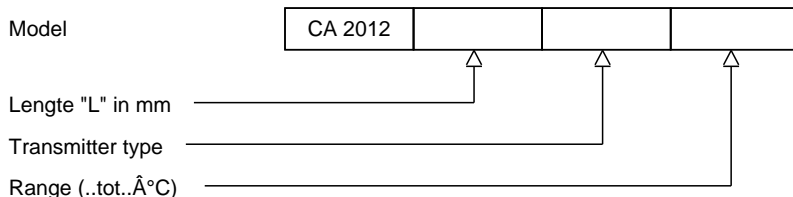
Transmitter

Transmitter 4-20mA	Koptransmitter, standaard of ATEX. Selecteer uit onze standaard transmitters, zie transmitter hoofdstuk. Specificieer merk, model en range.
Klapdeksel aansluitkop	DAN. Transmitter direct gemonteerd op het meetinzet
Hoge klapdeksel kop	DAN-H. Transmitter in de deksel. Meetinzet verwisselbaar



Ordering code

*This datasheet is purely indicative, build-up of model code may vary from this datasheet.



H2-1 Rev.0 7/07