

TF 5895 Thermokoppel met bevestigingssoog

Constructie

Ring	Diameter gat \varnothing 5 mm
Materiaal	Messing
Buitendiameter	\varnothing 12 mm
Dikte	6 mm

Aansluitkabel

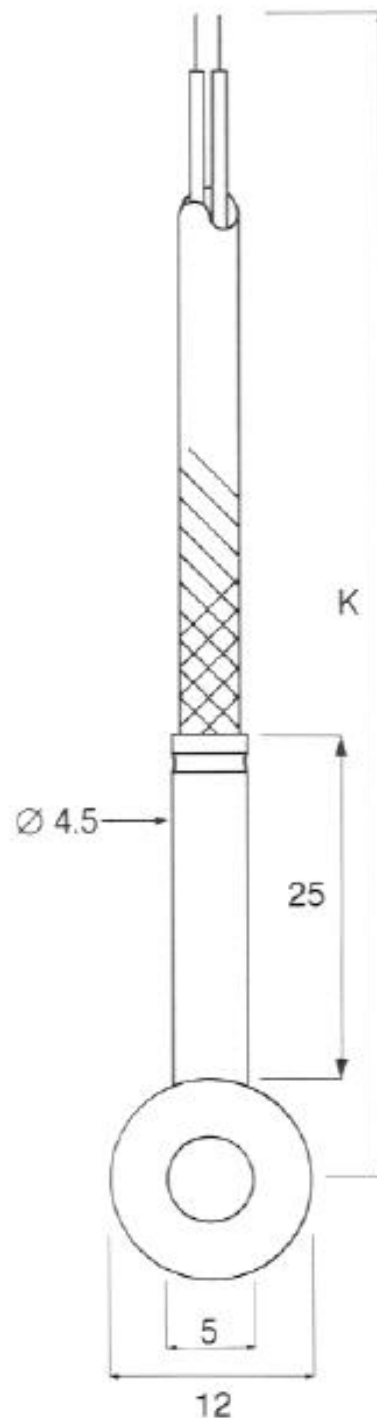
Teflon geïsoleerde flexibele thermokoppel kabel met staaldraad gevlecht, tot 240°C

Kabellengte "K"

Te specificeren (3000mm standaard)

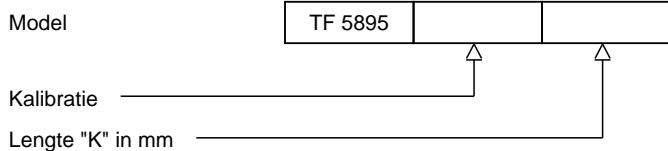
Thermokoppel

Kalibratie	K, T, J, E, N, U of L
Nauwkeurigheid	Volgens IEC 60584-1
Warme las	Geaard



Ordering code

*This datasheet is purely indicative, build-up of model code may vary from this datasheet.



H5-1 Rev. 07/07