

DWK 6030 Trillingsbestendig thermokoppel

Ontwerp

Toepassingen Ontworpen voor gebruik op verbrandingsmotoren

Beschermbuis

Constructie Buis met gelaste bodem

Materiaal SS 316 - (Wst 1.4401)

Insteeklengte "L" Klant te specificeren, standaard 150 mm

Diameter Ø 12 mm, tip Ø 9 mm

Procesaansluiting 1/2" BSP stalen klemkoppeling

Aansluitkabel

Hitte- en oliebestendige gepantserde verlengkabel tot 250°C

Kabellengte "K"

Klant te specificeren, standaard 1000 mm

Thermokoppel

Sensor K, J of L thermokoppel, te specificeren

Nauwkeurigheid Volgens IEC 60584-1

Warme las Geïsoleerd

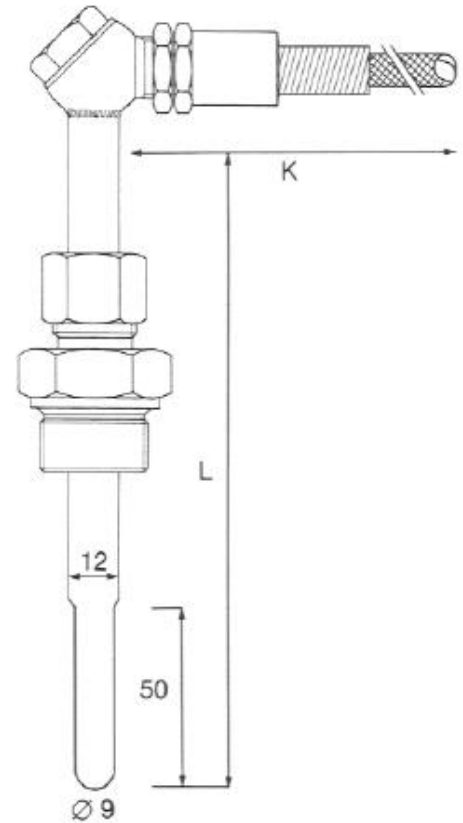
Testen Getest op 500 Volt bij 20 °C

Isolatie Minimum 100 M Ohm

Ontwerp Trillingsbestendig

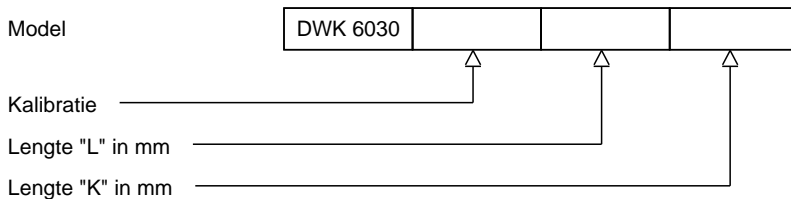
Temperatuur

800°C maximum



Ordering code

*This datasheet is purely indicative, build-up of model code may vary from this datasheet.



H6-1 Rev. 07/07