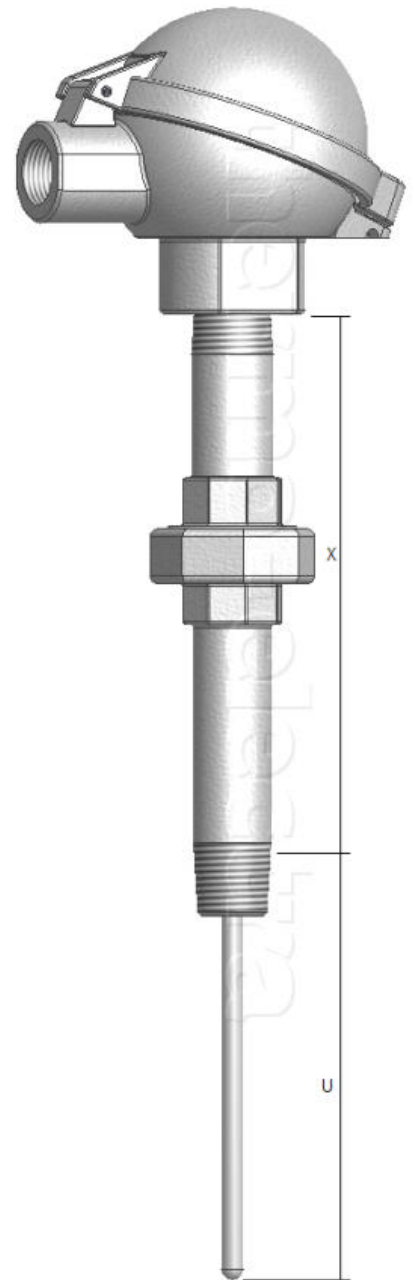


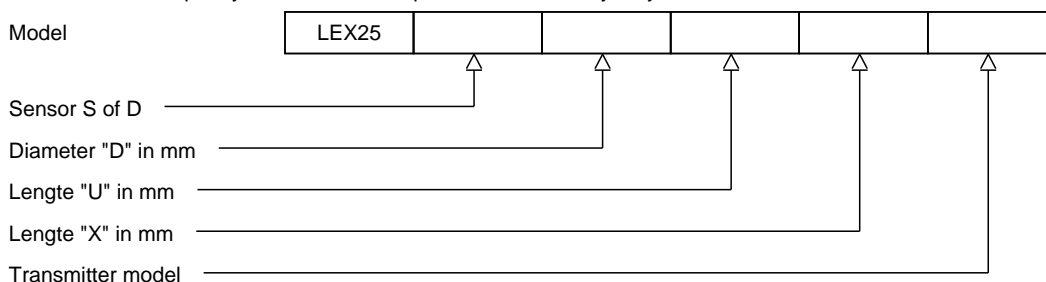
LEX25 Ex ia/ib gecertificeerde weerstandsthermometer met transmitter voor zone 0, 1 en 2

	II 1/2 G Ex ia/ib IIC T6...T1 Ga/Gb
	II 2 G Ex ib IIC T6...T1 Gb
IECEX uitvoering	Ex ia IIC T6...T1 Ga Ex ia/ib IIC T6...T1 Ga/Gb Ex ib IIC T6...T1 Gb
IECEX certificaat	IECEX DEK 17.0046X
Model	DAN-AK (afgebeeld), andere aansluitkoppelen mogelijk
Kabel ingang	M20x1.5, andere schroefdraden mogelijk
Diameter "D"	6.0mm standaard, andere diameters mogelijk
Veeractielengte	>10mm standaard, >40mm optioneel
Aansluiting	3-draads standaard, 4-draads optioneel
Constructie	
ATEX uitvoering	II 1 G Ex ia IIC T6...T1 Ga
ATEX certificaat	DEKRA 17ATEX0123 X
Geschikt voor zone	0, 1 en 2
Beschermingsklasse	IP65 / IEC529
Omg. temperatuurbereik	-45°C...+80°C, dit is afhankelijk van de gebruikte onderdelen zoals kabel, aansluitkop, aansluitkast, transmitter etc.
Aansluitkop	
Materiaal	Aluminium, RVS of Kunststof
Transmitter	
Model	Kies uit onze standaard range zie "transmitter" hoofdstuk.
Meetbereik	Te specificeren
Kop montage	Standaard gemonteerd op meetinzet, vervangt de aansluitsteen.
Alternatieve montage	Gemonteerd in de deksel
Meetinzet	
Constructie	Verend en uitwisselbaar
Type	Mineraal geïsoleerd (MgO)
Sensor	
Uitvoering	Enkele Pt100: "S", Dubbele Pt100: "D"
Nauwkeurigheid	Volgens IEC 60751
Meetbereik	-20°C...+400°C standaard, -220°C...+600°C optioneel
Verlenging	
Type	Nippel - union - nippel standaard, andere uitvoeringen mogelijk
Materiaal	RVS
Uitvoering / Aansluiting	1/2" NPT standaard, andere schroefdraden mogelijk
Lengte "X"	150 mm standaard, andere lengtes mogelijk



Ordering code

*This datasheet is purely indicative, build-up of model code may vary from this datasheet.



H3-1 Rev.0 7/07