

# FT 3025 Geflensde thermowell – conisch volgens DIN 43772 model 4F

Full Penetration gelaste flens

## Thermowell

**Ontwerp** Geboord uit volstaf met gelaste procesflens  
**Materialen** RVS 316 - (Wst 1.4401) standaard

## Insteek

**Diameter** Conisch van 24mm tot 12,5 mm bij de tip  
**Boring** 7mm.  
**Bodem dikte** 5 mm  
**Inwendige aansluiting** M18 x 1.5

## Flens

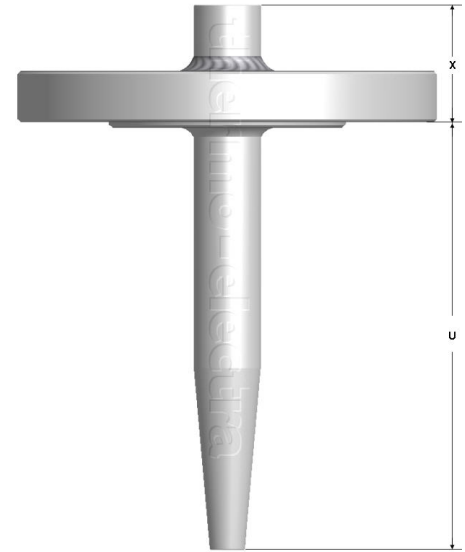
**Flens facing** Flat Face, Raised Face, Ring Type Joint, Tongue Face, of Groove Face  
**Normen** ASME B16.5, DIN 2526/2527, of EN 1092-1  
**Flens las** Standaard, of optioneel FP gelast

## Afmetingen

**Insteek lengte "U"** Te specificeren  
**Verlenging "X"** Te specificeren, standaard 60mm  
**Flensmaat** Te specificeren  
**Druk klasse** Te specificeren  
**Flens facing** Te specificeren

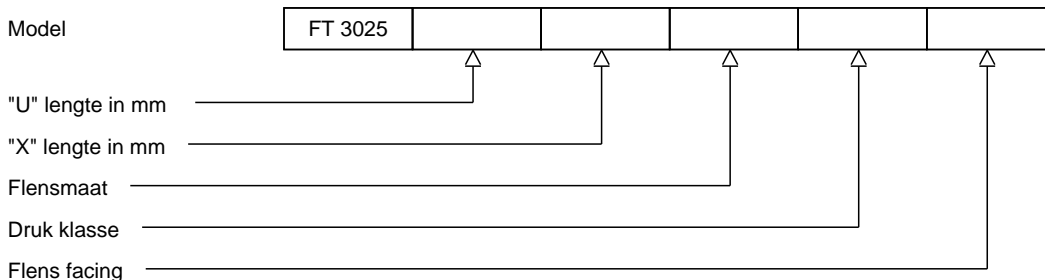
## Opties

Andere materialen en afmetingen  
 Din 43772 Vorm 4FS, boring 3.5mm, M14x1.5  
 Diameter van 18mm tot 9mm aan de tip  
 Tagging  
 Vibratie calculatie berekening



## Ordering code

\*This datasheet is purely indicative, build-up of model code may vary from this datasheet.



H3-1 Rev.0 7/07