

ME 7096 Pijpbeugel oppervlakte thermokoppel

Mantel

Constructie	Mineraal geïsoleerd (MgO)
Materiaal	RVS 316 standaard
Diameter	Ø 6.0mm standaard

Aansluitkop

Model	1088
Materiaal	RVS 316
Kabel ingang	M20x1.5

Thermo-element

Kalibratie	K, T, J of N
Warme las	Geïsoleerd
Nauwkeurigheid	Volgens IEC 60584
Materiaal	RVS 316

Pijpklem

Montage	RVS pijpbeugel
Buis diameter	2" standaard

Halsbuis

Materiaal	RVS 316
Lengte "X"	Te specificeren

Opties

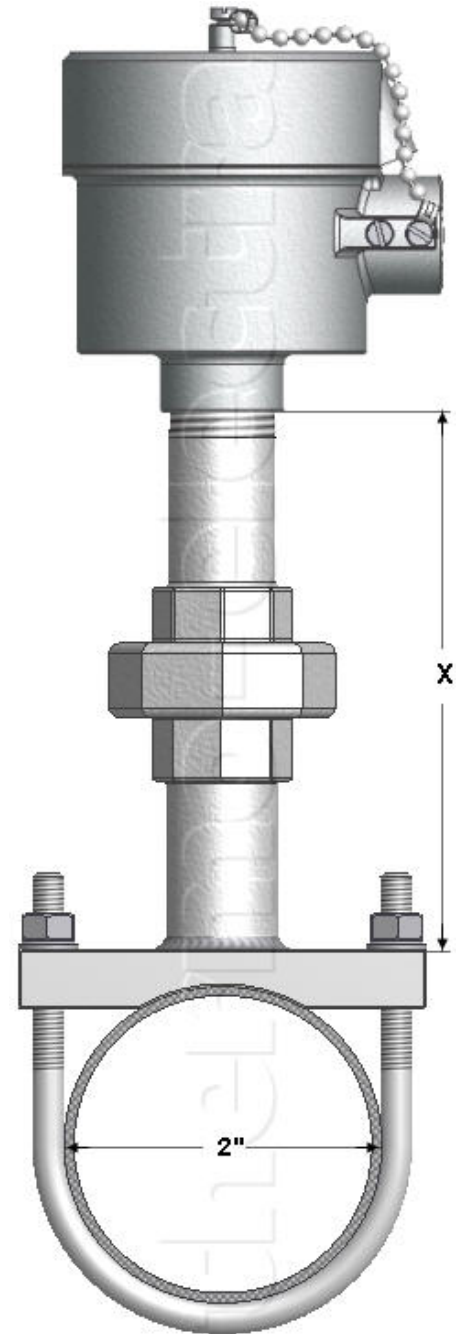
Certificering	Atex-gecertificeerd explosie veilig Exe, Exi of Exd
Transmitter 4-20mA	Kop transmitter, standaard of ATEX. Selecteren op onze transmitter pagina, of ander merk aangeven.

Thermokoppel kleurcodes

Thermocouple Extension Type	ANSI	IEC
JX + Iron - Constantan ®		
KX + Chromel ® - Alumel ®		
TX + Copper - Constantan ®		
EX + Chromel ® - Constantan ®		
NX + Nicrosil ® - Nilil ®		
SX + Copper RX - Alloy 11		
BX + Copper-S - Copper-E		

Toleranties volgens IEC 584-2

Type	Class	Temperature range	Fixed value °C	Tolerance to temp. t (°C)
T	1	- 40°C to + 350°C	± 0,5	± 0,004 · t
	2	- 40°C to + 350°C	± 1	± 0,0075 · t
	3	- 200°C to + 40°C	± 1	± 0,015 · t
E	1	- 40°C to + 800°C	± 1,5	± 0,004 · t
	2	- 40°C to + 900°C	± 2,5	± 0,0075 · t
	3	- 200°C to + 40°C	± 2,5	± 0,015 · t
J	1	- 40°C to + 750°C	± 1,5	± 0,004 · t
	2	- 40°C to + 750°C	± 2,5	± 0,0075 · t
	3	-	-	-
K and N	1	- 40°C to + 1000°C	± 1,5	± 0,004 · t
	2	- 40°C to + 1200°C	± 2,5	± 0,0075 · t
	3	- 200°C to + 40°C	± 2,5	± 0,015 · t
R and S	1	0°C to + 1600°C	± 1,0	± [1+0,003·(t-1100)]°C
	2	0°C to + 1600°C	± 1,5	± 0,0025·t
	3	-	-	-
B	1	-	-	-
	2	+ 600°C to + 1700°C	± 1,5	± 0,0025·t
	3	+ 600°C to + 1700°C	± 4	± 0,005·t



Ordering code

*This datasheet is purely indicative, build-up of model code may vary from this datasheet.

Model

ME 7096

H7-1 Rev. 07/07

Thermo Electra B.V.
Weteringweg 10
2641KM Pijnacker
The Netherlands

Phone +31 (0)15 - 3621200
Fax +31 (0)15 - 3694082
Email sales@thermo.nl
http://www.thermo-electra.com