

# CA 1006 Industriële thermokoppel met flens volgens ANSI of DIN

## Beschermbuis

<b>Constructie</b>	Gesloten buis, diameter Ø 9mm optioneel 11mm, 12mm of 14mm
<b>Materiaal</b>	RVS 316 - (Wst 1.4401)
<b>Insteeklengte "L"</b>	Te specificeren
<b>Procesaansluiting</b>	Aangelaste flens, de maat te specificeren
<b>Halsbuislengte "X"</b>	Te specificeren

## Aansluitkop

<b>Model</b>	"B" volgens DIN 43729
<b>Materiaal</b>	Aluminium
<b>Kabel ingang</b>	M20 x 1,5 kabelwartel

## Meetinzet

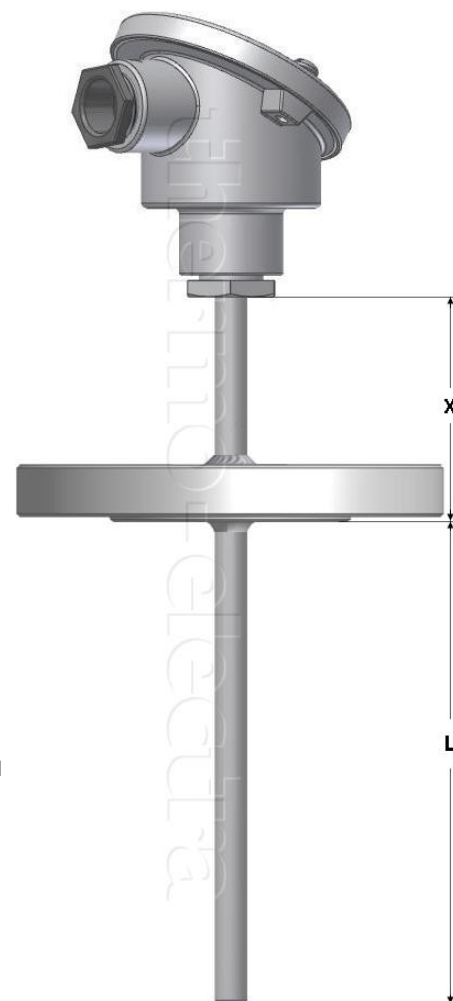
<b>Type</b>	MI 1025 vervangbaar en verend dia Ø 6 mm
<b>Lengte "E"</b>	$E = L + X + 35 \text{ mm}$
<b>Materiaal</b>	RVS 316 - (Wst 1.4401)

## Thermokoppel

<b>Kalibratie</b>	K, T, J, E, N, U of L
<b>Voor duplex</b>	KK, TT, JJ, EE, NN, UU of LL
<b>Nauwkeurigheid</b>	Volgens IEC 60584 klasse1

## Opties

<b>Transmitter 4-20mA</b>	Koptransmitter, standaard of ATEX Explosie veilig. Kies uit ons standaard assortiment, zie "Transmitter" hoofdstuk, specificeer merk, model en bereik
<b>Klapdeksel aansluitkop</b>	DAN. Transmitter direct gemonteerd op het meetinzet
<b>Hoge klapdeksel kop</b>	DAN-H. Transmitter in de deksel. Meetinzet verwisselbaar



## Thermokoppel kleurcodes

Thermocouple Extension Type	ANSI	IEC
JX + Iron - Constantan ®		
KX + Chromel ® - Alumel ®		
TX + Copper - Constantan ®		
EX + Chromel ® - Constantan ®		
NX + Nicrosil ® - Nisil ®		
SX + Copper RX - Alloy 11		
BX + Copper-S - Copper-E		

## Toleranties volgens IEC 584-2

Type	Class	Temperature range	Fixed value °C	Tolerance to temp. t (°C)
T	1	- 40°C to + 350°C	± 0,5	± 0,004 · t
	2	- 40°C to + 350°C	± 1	± 0,0075 · t
	3	- 200°C to + 40°C	± 1	± 0,015 · t
E	1	- 40°C to + 800°C	± 1,5	± 0,004 · t
	2	- 40°C to + 900°C	± 2,5	± 0,0075 · t
	3	- 200°C to + 40°C	± 2,5	± 0,015 · t
J	1	- 40°C to + 750°C	± 1,5	± 0,004 · t
	2	- 40°C to + 750°C	± 2,5	± 0,0075 · t
	3	-	-	-
K and N	1	- 40°C to + 1000°C	± 1,5	± 0,004 · t
	2	- 40°C to + 1200°C	± 2,5	± 0,0075 · t
	3	- 200°C to + 40°C	± 2,5	± 0,015 · t
R and S	1	0°C to + 1600°C	± 1,0	± [1+0,003·(t-1100)]°C
	2	0°C to + 1600°C	± 1,5	± 0,0025 ·t
	3	-	-	-
B	1	-	-	-
	2	+ 600°C to + 1700°C	± 1,5	± 0,0025 ·t
	3	+ 600°C to + 1700°C	± 4	± 0,005 ·t

## Ordering code

\*This datasheet is purely indicative, build-up of model code may vary from this datasheet.

Model	CA 1006				
Kalibratie					
Insteeklengte "L" in mm					
Verlengstuk lengte "X" in mm					
Flens grootte / rating					

H1-1 Rev.0 7/07