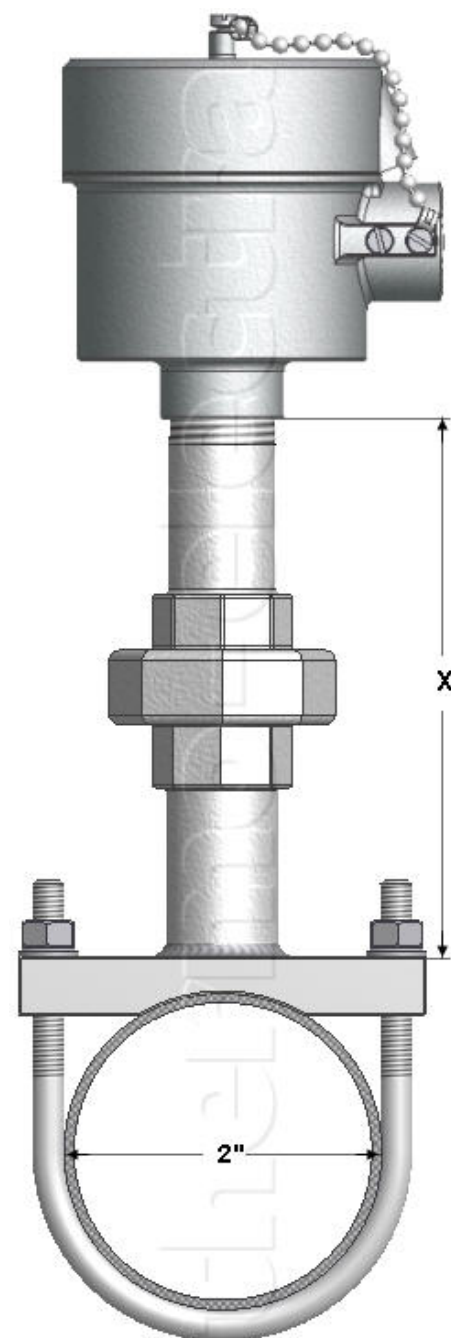
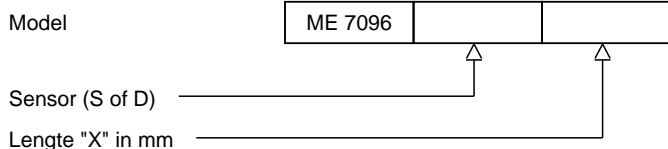


Mantel	
Constructie	Mineraal geïsoleerd (MgO)
Materiaal	Standaard RVS316
Diameter	6.0mm standaard
Aansluitkop	
Model	1088
Materiaal	RVS316
Kabel ingang	M20 x 1.5
Meetinzet	
Type	MI 2025
Constructie	Verwisselbaar
Sensor	
Sensor type	Single Pt100: "S", Duplex Pt100 "D"
Nauwkeurigheid	Volgens IEC 751 klasse B
Uitvoering / Aansluiting	3-draads systeem (optioneel 4-draads systeem)
Meetbereik	-220 / +600°C
Opties	
Transmitter	4-20mA koptransmitter, standaard of ATEX explosieveilig. Te selecteren uit ons hoofdstuk transmitters. Te specificeren merk, model en range.
Klapdeksel aansluitkop	DAN. Transmitter direct gemonteerd op het meetinzet
Hoge klapdeksel kop	DAN-H. Transmitter in de deksel. Meetinzet verwisselbaar



### Ordering code

\*This datasheet is purely indicative, build-up of model code may vary from this datasheet.



H2-1 Rev.0 7/07

