

CA 1020 Thermokoppel voor thermowell montage

Beschermbuis

Constructie	Geschikt voor montage in een thermowell of beschermbuis
Materiaal halsbuis	RVS 316 - (Wst 1.4401)
Montage	Verend meetinzet met halsbuis en aansluitkop
Insteeklengte	Te specificeren
Procesaansluiting	M14x1.5, M18x1.5, of 1/2"BSP
Halsbuislengte	Te specificeren
Standaardisatie	DIN 43772

Aansluitkop

Model	"B", volgens DIN 43729
Materiaal	Aluminium
Kabel ingang	M20x1,5 kabelwartel

Meetinzet

Type	MI 1025
Constructie	Verend en uitwisselbaar
Diameter	Ø 6 mm
Lengte	Te specificeren
Materiaal	RVS 316 / (Wst 1.4401)
Thermokoppel	K, T, J, E, N, U of L
Voor duplex	KK, TT, JJ, EE, NN, UU of LL
Nauwkeurigheid	Volgens IEC 60584 klasse1

Opties

Transmitter 4-20mA	2-draads koptransmitter, standaard of ATEX Explosie veilig. Kies uit ons standaard assortiment, zie "Transmitter" hoofdstuk, specificer merk, model en bereik
Klapdeksel aansluitkop	DAN. Transmitter direct gemonteerd op het meetinzet
Hoge klapdeksel kop	DAN-H. Transmitter in de deksel. Meetinzet verwisselbaar.

Thermokoppel kleurcodes

Thermocouple Extension Type	ANSI	IEC
JX + Iron - Constantan ®		
KX + Chromel ® - Alumel ®		
TX + Copper - Constantan ®		
EX + Chromel ® - Constantan ®		
NX + Nicrosil ® - Nisil ®		
SX + Copper RX - Alloy 11		
BX + Copper-S - Copper-E		

Toleranties volgens IEC 584-2

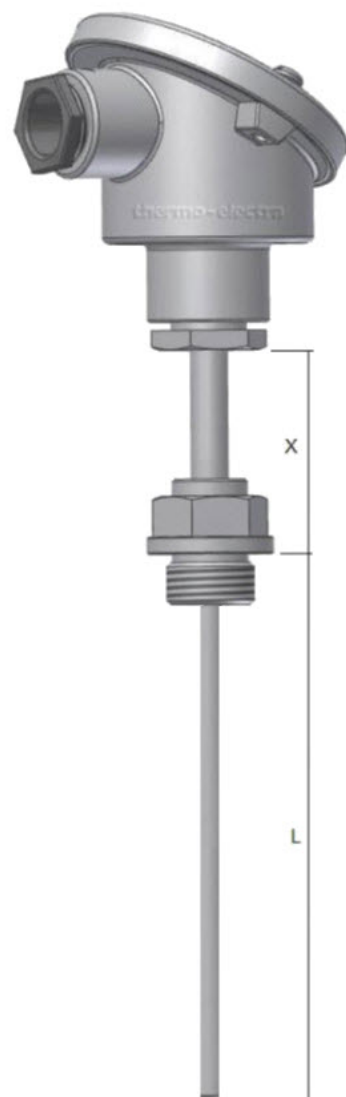
Type	Class	Temperature range	Fixed value °C	Tolerance to temp. t (°C)
T	1	- 40°C to + 350°C	± 0,5	± 0,004 · t
	2	- 40°C to + 350°C	± 1	± 0,0075 · t
	3	- 200°C to + 40°C	± 1	± 0,015 · t
E	1	- 40°C to + 800°C	± 1,5	± 0,004 · t
	2	- 40°C to + 900°C	± 2,5	± 0,0075 · t
	3	- 200°C to + 40°C	± 2,5	± 0,015 · t
J	1	- 40°C to + 750°C	± 1,5	± 0,004 · t
	2	- 40°C to + 750°C	± 2,5	± 0,0075 · t
	3	-	-	-
K and N	1	- 40°C to + 1000°C	± 1,5	± 0,004 · t
	2	- 40°C to + 1200°C	± 2,5	± 0,0075 · t
	3	- 200°C to + 40°C	± 2,5	± 0,015 · t
R and S	1	0°C to + 1600°C	± 1,0	± [1+0,003·(t-1100)]°C
	2	0°C to + 1600°C	± 1,5	± 0,0025·t
	3	-	-	-
B	1	-	-	-
	2	+ 600°C to + 1700°C	± 1,5	± 0,0025·t
	3	+ 600°C to + 1700°C	± 4	± 0,005·t

Ordering code

*This datasheet is purely indicative, build-up of model code may vary from this datasheet.

Model

CA 1020



thermo-electra
temperature sensor solutions

Thermo Electra B.V.
Weteringweg 10
2641KM Pijnacker
The Netherlands

Phone +31 (0)15 - 3621200
Fax +31 (0)15 - 3694082
Email sales@thermo.nl
http://www.thermo-electra.com

