

LEX55 Ex ec gecertificeerde weerstandsthermometer met transmitter voor zone 2 en 22

Constructie

| | |
|-------------------------------|--|
| ATEX uitvoering | II 3 G Ex ec IIC T6...T1 Gc |
| ATEX certificaat | DEKRA 18ATEX0024 X |
| IECEX uitvoering | Ex ec IIC T6...T1 Gc |
| IECEX certificaat | IECEX DEK 17.0046X |
| Geschikt voor zone | 2 en 22 |
| Beschermingsklasse | IP65 / IEC529 |
| Omg. temperatuurbereik | -45°C...+80°C, dit is afhankelijk van de gebruikte onderdelen zoals kabel, aansluitkop, aansluitkast, transmitter etc. |

Aansluitkop

| | |
|---------------------|--|
| Model | DAN-AK (afgebeeld), andere Ex ec gecertificeerde koppen mogelijk |
| Materiaal | Aluminium, RVS of Kunststof |
| Kabel ingang | M20x1.5 standaard, andere schroefdraden mogelijk |

Transmitter

| | |
|-----------------------------|---|
| Model | Kies uit onze standaard range zie "transmitter" hoofdstuk.specificeer merk model en range |
| Meetbereik | Te specificeren |
| Kop montage | Standaard gemonteerd op meetinzet, vervangt de aansluitsteen. |
| Alternatieve montage | Gemonteerd in de deksel |

Meetinzet

| | |
|------------------------|---|
| Constructie | Verend en verwisselbaar |
| Veeractielengte | >10mm standaard, >40mm optioneel |
| Diameter "D" | 6.0mm standaard, ander diameters mogelijk |
| Type | Mineraal geïsoleerd (MgO) |

Sensor

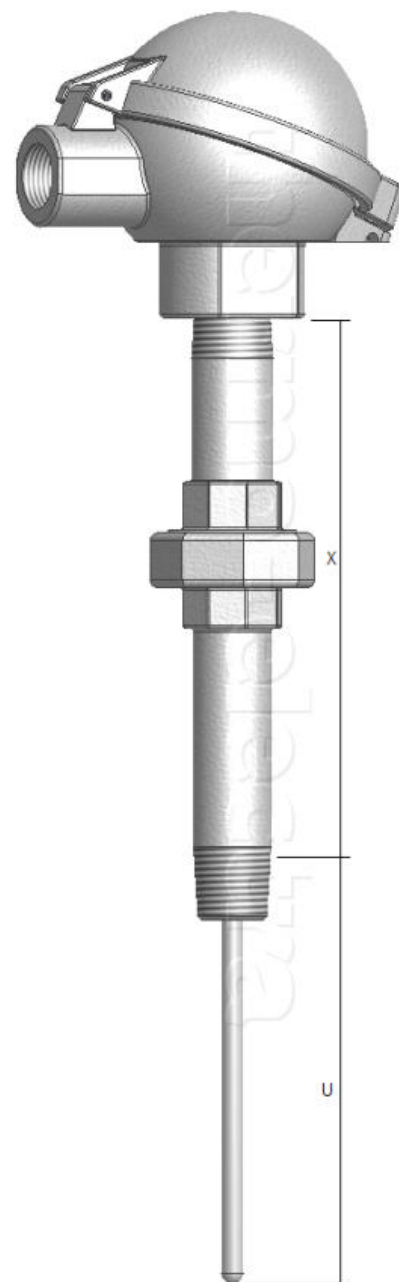
| | |
|-----------------------|---|
| Uitvoering | Enkele Pt100: "S", Dubbele Pt100: "D" |
| Aansluiting | 3-draads standaard, 4-draads optioneel |
| Nauwkeurigheid | Volgens IEC 60751 |
| Meetbereik | -20°C...+400°C standaard, -220°C...+600°C optioneel |

Verlenging

| | |
|---------------------------------|---|
| Type | Nippel - union - nippel standaard, andere uitvoeringen mogelijk |
| Materiaal | RVS |
| Uitvoering / Aansluiting | 1/2"NPT standaard, andere schroefdraden mogelijk |
| Lengte "X" | 150mm standaard, andere lengtes mogelijk |

Datasheet opmerkingen

Deze datasheet is louter indicatief, de opbouw van de modelcode kan afwijken van deze datasheet
De LEX55 is de vervanger voor de LEX45 Ex nA



Ordering code

*This datasheet is purely indicative, build-up of model code may vary from this datasheet.

