

# LEX55 Ex ec gecertificeerd thermokoppel voor zone 2 en 22

## Constructie

<b>ATEX uitvoering</b>	II 3 G Ex ec IIC T6...T1 Gc
<b>ATEX certificaat</b>	DEKRA 18ATEX0024 X
<b>IECEX uitvoering</b>	Ex ec IIC T6...T1 Gc
<b>IECEX certificaat</b>	IECEX DEK 17.0046X
<b>Geschikt voor zone</b>	2 en 22
<b>Beschermingsklasse</b>	IP65 / IEC529
<b>Omg. temperatuurbereik</b>	-45°C...+80°C, dit is afhankelijk van de gebruikte onderdelen zoals kabel, aansluitkop, aansluitkast, transmitter etc.

## Aansluitkop

<b>Model</b>	DAN-AK (afgebeeld), andere Ex ec gecertificeerde koppen mogelijk
<b>Materiaal</b>	Aluminium, RVS of Kunststof
<b>Kabel ingang</b>	M20x1.5 standaard, andere schroefdraden mogelijk

## Meetinzet

<b>Constructie</b>	Verend en verwisselbaar
<b>Veeractielengte</b>	>10mm standaard, >40mm optioneel
<b>Diameter "D"</b>	6.0mm standaard, andere diameters mogelijk
<b>Type</b>	Mineraal geïsoleerd (MgO)

## Thermokoppel

<b>Kalibratie</b>	K, T, J, E, R, S, B, U, N of L
<b>Voor duplex</b>	KK, TT, JJ, EE, RR, SS, BB, UU, NN or LL
<b>Nauwkeurigheid</b>	Volgens IEC 60584-1

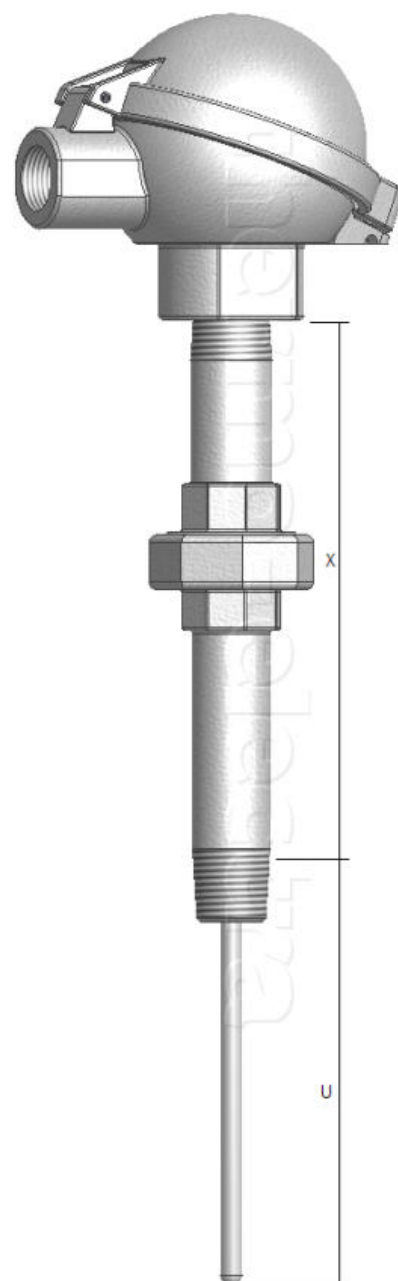
## Verlenging

<b>Type</b>	Nippel - union - nippel standaard, andere uitvoeringen mogelijk
<b>Materiaal</b>	RVS
<b>Uitvoering / Aansluiting</b>	1/2"NPT standaard, andere schroefdraden mogelijk
<b>Lengte "X"</b>	150 mm standaard, andere lengtes mogelijk

## Datasheet opmerkingen

De LEX55 is de vervanger voor de LEX45 Ex nA

Deze datasheet is louter indicatief, de opbouw van de modelcode kan afwijken van deze datasheet



## Ordering code

\*This datasheet is purely indicative, build-up of model code may vary from this datasheet.

